



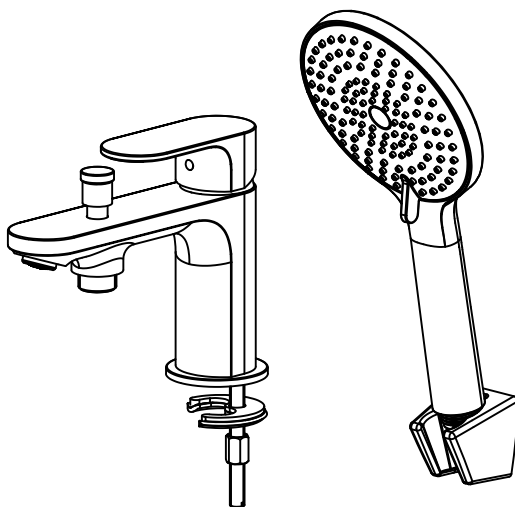
www.aquatek-rf.ru

AQUATEK

СМЕСИТЕЛЬ ВРЕЗНОЙ
НА БОРТ ВАННЫ

ПАСПОРТ ИЗДЕЛИЯ

Руководство по монтажу и эксплуатации



AQ1944

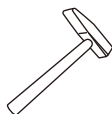
СЕРИЯ АЛЬФА

ПЕРЕД УСТАНОВКОЙ

Уважаемый покупатель! Благодарим Вас за выбор продукции торговой марки Aquatek. Наша продукция изготавливается из высококачественных материалов. При соблюдении правил установки и эксплуатации она прослужит вам долгие годы. Продукция Aquatek имеет все необходимые сертификаты и проходит тщательный контроль качества на всех этапах производства.

- Пожалуйста, внимательно ознакомьтесь с данной инструкцией и сохраните ее для дальнейшего использования.
- Для правильной и качественной установки мы рекомендуем воспользоваться услугами квалифицированных специалистов.
- Перед монтажом следует проверить изделие на предмет повреждений при перевозке и на наличие всех необходимых деталей в комплекте. После монтажа претензии о возмещении ущерба за повреждения при перевозке и повреждения поверхности изделия не принимаются.
- Перед монтажом необходимо промыть и проверить систему водоснабжения на предмет отсутствия металлических частиц и других примесей в воде, которые могут повредить изделие.
- Необходимо отключить подачу воды в системе водоснабжения до начала монтажных работ.

Инструменты, которые могут вам понадобиться



молоток



дрель



защитные
очки



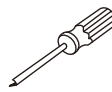
разводной
ключ



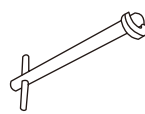
уплотни-
тельная
лента



шести-
гранный
ключ



отвертка



монтажный
ключ

УХОД И ОЧИСТКА

Для сохранения гарантии на продукцию и во избежание появления на корпусе пятен необходимо регулярно производить ее очистку с помощью теплого мыльного раствора или с помощью щадящих моющих средств для хромированных поверхностей.

Очистка всех поверхностей должна производиться при помощи мягкой ткани.

Не допускается использование абразивных чистящих средств.

Не оставляйте надолго моющее средство на поверхности, после применения тщательно промойте ее водой. Любые порошки и жидкости для очистки ванны, даже неабразивные средства, могут повредить поверхность изделия.

ЗАМЕЧАНИЕ: Никогда не используйте для очистки изделия абразивные моющие средства, грубые ткани, дезинфицирующие средства, средства содержащие спирт, соляную кислоту или фосфорную кислоту, агрессивные химические вещества, кислоты, продукты с аммиаком, едкие вещества, отбеливатели и растворители.

ОБЩИЕ НОРМЫ

1. Для правильного функционирования необходима установка фильтров очистки (100-300 мк) на подводящих трубопроводах.
2. При давлении в водопроводной системе более 6 Бар рекомендуется установка редукторов давления.

ТЕХНИЧЕСКАЯ ИНФОРМАЦИЯ

Рабочее давление: не более 8 бар

Рекомендуемое рабочее давление: 1 – 5 бар (1 МПа = 10 бар = 147 PSI)

Рекомендуемая температура холодной воды: 5°C - 30°C

Рекомендуемая температура горячей воды: 55°C - 60°C

Расход воды: излив - 15.6 л/мин., ручной душ - 12.9 л/мин.

ОБЩИЕ СВЕДЕНИЯ

Тип изделия: смеситель врезной на борт ванны
арт. AQ1944CR - цвет хром, арт. AQ1944MB- цвет черный матовый,
арт. AQ1944BGM - цвет оружейная сталь.

Монтаж: на ванну

Стандарт подводки: 1/2"

Материал корпуса смесителя: латунь

Материал присоединительных деталей к водопроводной сети:
нержавеющая сталь

Материал крепления для смесителя: нержавеющая сталь

Материал шланга для душа: нержавеющая сталь

Материал лейки ручного душа: пластик

Комплектность:

1. Смеситель – 1 шт.
2. Шланги гибкой подводки для воды (60 см) – 2 шт.
3. Шланг ручного душа 1,5м - 1 шт.
4. Лейка ручного душа - 1 шт.
5. Комплект крепежа – 1 к-т

В комплекте к смесителю прилагается Паспорт изделия и Гарантийный талон.

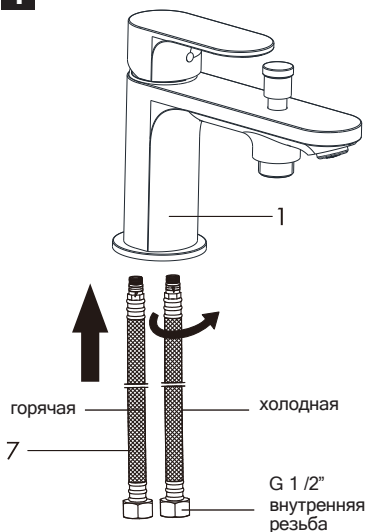
Область применения:

для смешивания и регулирования горячей/холодной воды
(в санитарно- бытовых целях).

УКАЗАНИЯ ПО МОНТАЖУ

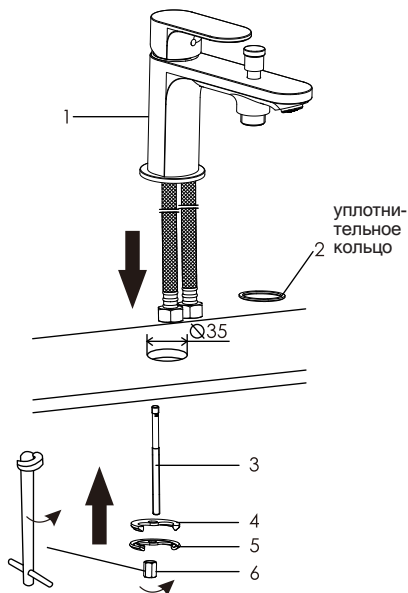
AQ1944

1



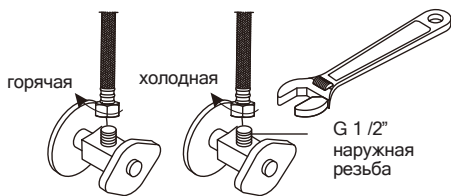
Вручную закрепите 2 гибких шланга (#7) на корпусе смесителя (#1).

2



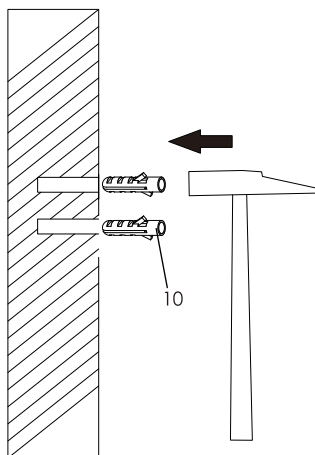
Вставьте корпус смесителя (#1) в отверстие на крепежной поверхности, пропустив гибкую подводку в отверстие, предварительно установив уплотнительное кольцо (#2) в нижней части корпуса (#1). Установите монтажный стержень (#3) на основание корпуса смесителя (#1), резиновую прокладку (#4) и крепление (#5). Закрепите корпус смесителя (#1) с помощью стопорной гайки (#6) и монтажного ключа.

3



Подключите гибкую подводку к системе водоснабжения с помощью разводного ключа (избегайте скручивания или перекручивания подводки).

4

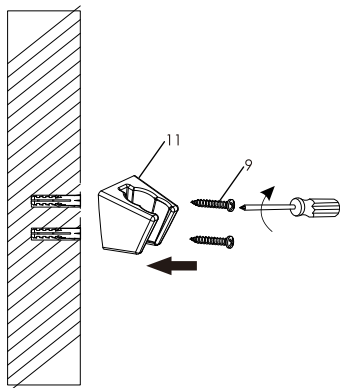


С помощью молотка установите пластиковые дюбели (#10) в заранее подготовленные отверстия на стене.

УКАЗАНИЯ ПО МОНТАЖУ

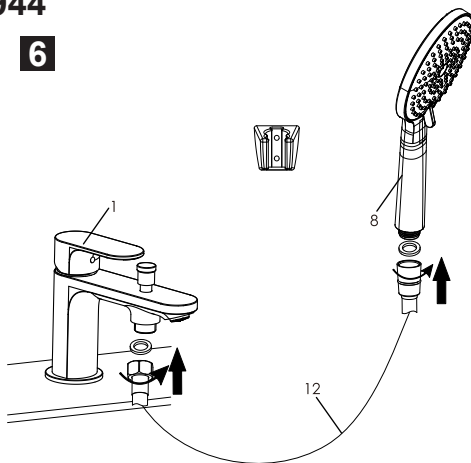
AQ1944

5



При помощи отвертки закрепите держатель для ручного душа (#11) с помощью шурупов (#9).

6

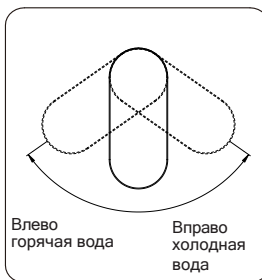
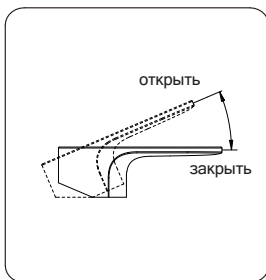


Соедините ручной душ (#8) и корпус смесителя (#1) с помощью шланга (#12). Убедитесь в прочности соединения.

7

Эксплуатация

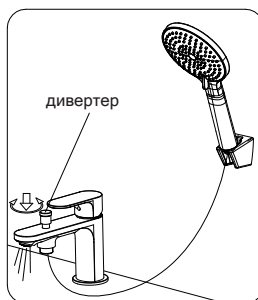
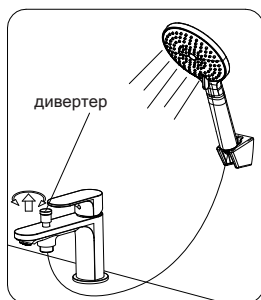
- 1) Чтобы открыть воду, поднимите ручку смесителя вверх; для закрытия воды опустите ручку вниз.
- 2) Чтобы увеличить подачу горячей воды и температуру струи, поверните ручку влево.
Для уменьшения температуры воды поверните ручку смесителя в противоположную сторону.



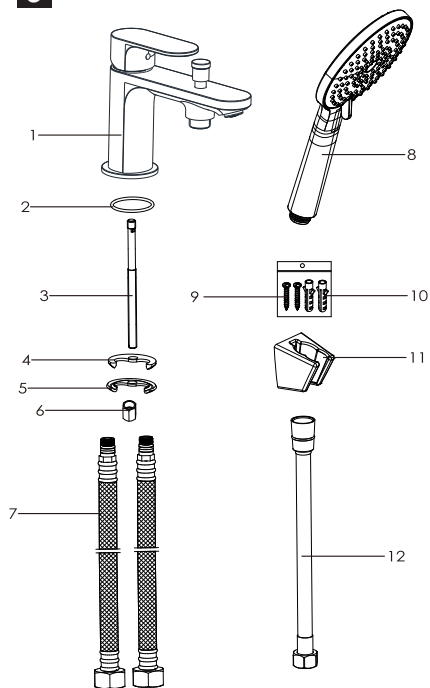
8

Использование дивертера

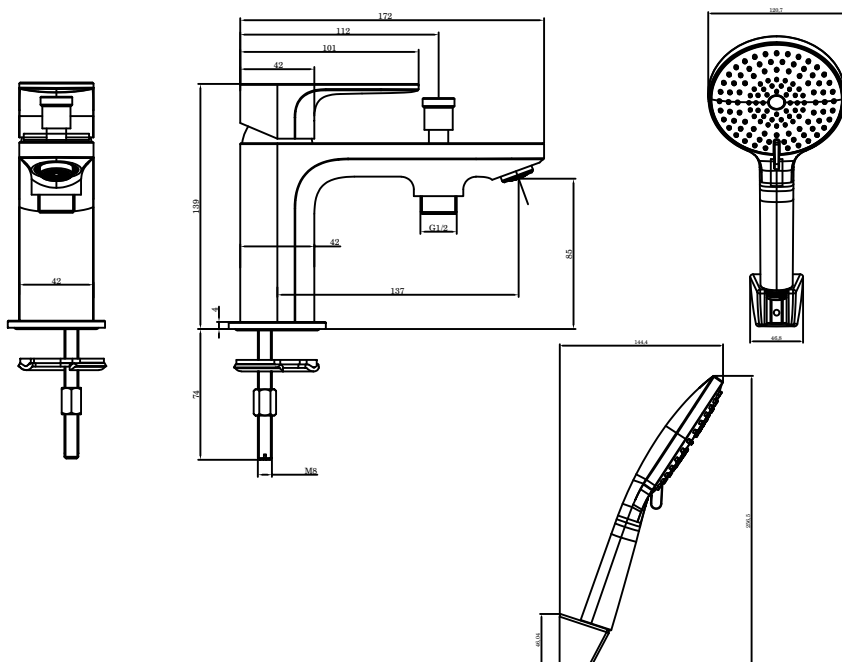
- 1) Потяните дивертер вверх для переключения потока воды со смесителя на ручной душ.
- 2) Для выключения душа и переключения потока воды с душа на смеситель опустите дивертер вниз.



9 Состав комплекта



N	Наименование
1	Корпус смесителя
2	Уплотнительное кольцо
3	Монтажный стержень
4	Резиновая прокладка
5	Крепление
6	Стопорная гайка
7	Шланги гибкой подводки 60см
8	Ручной душ
9	Шуруп
10	Дюбель
11	Держатель ручного душа
12	Шланг для душа из нержавеющей



ОБЩИЕ УСЛОВИЯ ГАРАНТИИ ПРОИЗВОДИТЕЛЯ

Данные гарантийные обязательства дают право на бесплатное устранение заводских дефектов изделия в течение гарантийного срока.

Гарантийный срок и срок службы:

Гарантийный срок эксплуатации на смеситель, компоненты и аксессуары – 10 лет

Плановый срок службы смесителя 20 лет

Плановый срок службы компонентов и аксессуаров 10 лет

На изделия, установленные в общественных местах, гарантийный срок составляет 1 год со дня продажи.

Гарантийный срок исчисляется с даты приобретения товара в розничной торговой сети. Дата приобретения изделия подтверждается заполненным гарантийным талоном и кассовым или товарным чеком.

Гарантийные обязательства производителя включают бесплатное устранение дефектов производства или материалов в течение всего гарантийного периода в сервисном центре и покрывают стоимость запасных частей и работ по замене и/или ремонту при условии соблюдения правил установки и эксплуатации.

Если по месту проживания покупателя есть авторизованный сервисный центр AQUATEK, то транспортные расходы по выезду мастера входят в гарантийные обязательства. Если по месту проживания покупателя нет авторизованного сервисного центра AQUATEK, то транспортные расходы по выезду мастера не входят в гарантийные обязательства и оплачиваются покупателем. Почтовые расходы по пересылке изделия не входят в гарантийные обязательства и оплачиваются покупателем.

ОБЩИЕ УСЛОВИЯ ГАРАНТИИ ПРОИЗВОДИТЕЛЯ

Вопрос целесообразности замены или ремонта неисправных узлов или всего изделия решает Сервисный центр. Замененные детали переходят в собственность Сервисного центра. Решение о целесообразности выезда мастера Сервисного центра на место установки изделия принимается Сервисным центром. Легкосъемные части или изделия (шланги, душевые лейки, крышки-сиденья и т.д.) диагностируются в сервисной мастерской с доставкой силами клиента. Гарантия действительна для изделий, приобретенных на территории России.

Гарантия не распространяется:

- на дефекты, возникшие в результате неквалифицированной установки (подключения) изделия, ремонта или переделки посторонними лицами, не уполномоченными для проведения таких работ;
- на механические повреждения, следы воздействия химических и абразивных веществ, вызванных использованием агрессивных моющих средств и несоблюдением инструкций по обслуживанию и уходу;
- на дефекты, вызванные естественным износом изделия и его составных частей (уплотнений, сальников, прокладок, декоративных накладок, аэраторов, электрических ламп, элементов питания и др.);
- на дефекты, вызванные коррозией водопровода, перепадами давления/температуры воды в водопроводе, попаданием в изделие инородных предметов, образованием известкового налета;
- на дефекты, возникшие в результате использования изделия не по его прямому назначению.

ИНФОРМАЦИЯ О ПРОИЗВОДИТЕЛЕ

Импортер/Продавец/Организация, уполномоченная принимать претензии по качеству товара в России :

ООО АКВАТОРИЯ, 125167, г. Москва, ул. Планетная, д. 11,
помещение №9/7 РМ-1.

Произведено в Китае.



Служба технической поддержки: 8-800-600-15-57
Актуальные адреса сервисных центров: www.aquatek-rf.ru