



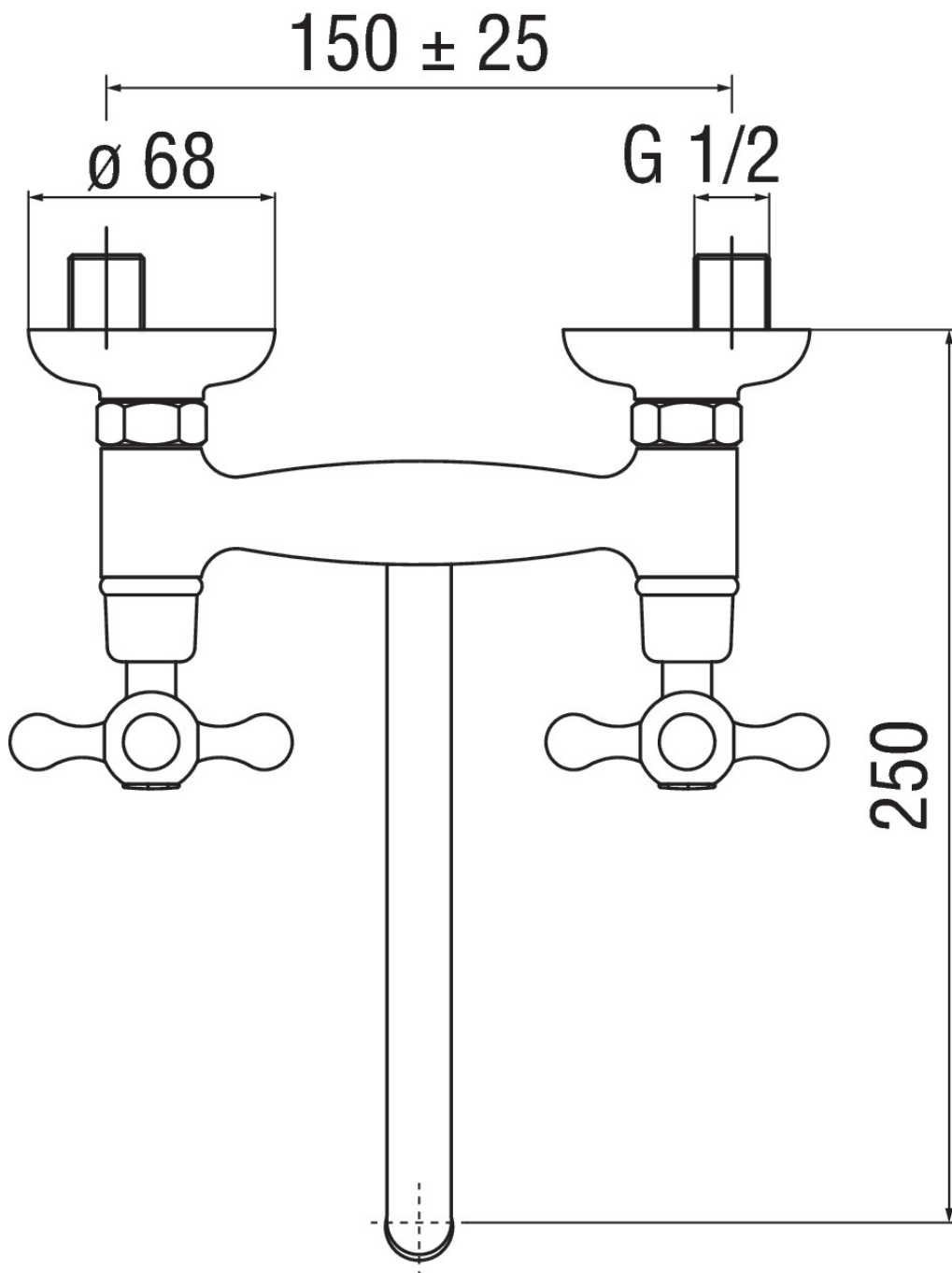
технические характеристики

Настенный двухрычажный смеситель

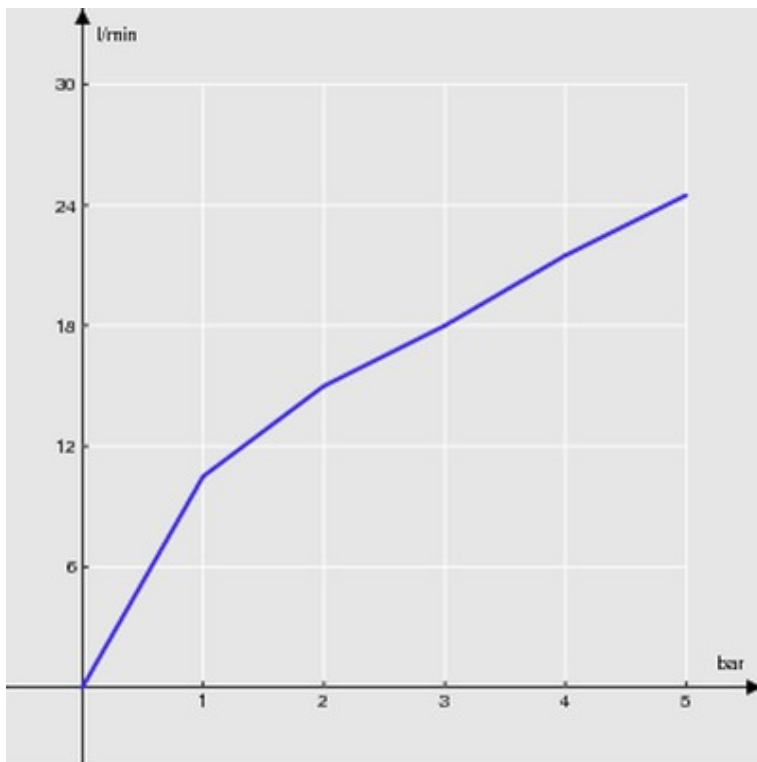
Ancient bronze

Шарнирный излив

упаковка: 24 x 11 x 8 cm / 0,00211 m<sup>3</sup> / 1,45 kg

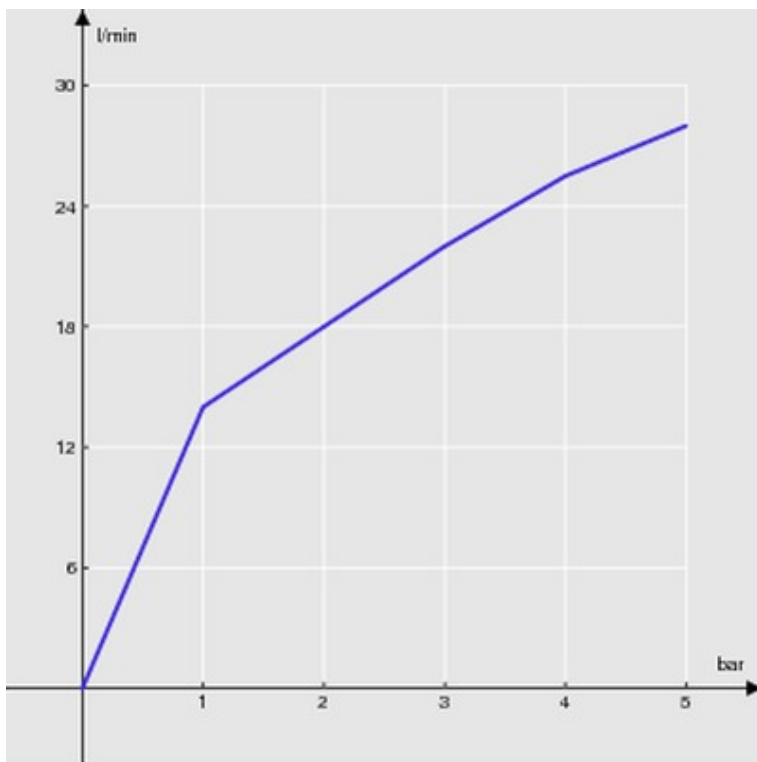


FLOW RATE DIAGRAM: HOT/COLD WATER



— Aerator

FLOW RATE DIAGRAM: MIXED WATER



— Aerator